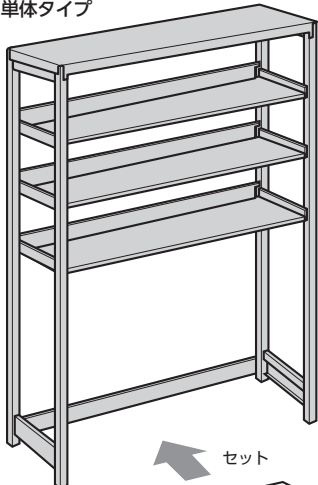




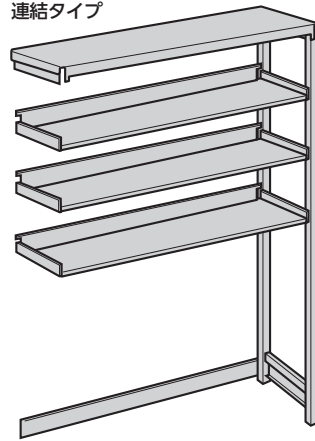
デスク上部に大容量の収納スペースを生み出すデスク書架。

お使いのデスクと組み合わせるだけで、天板上の空間がファイルなどを効率良く収納できる大容量のデスク書架になります。

単体タイプ

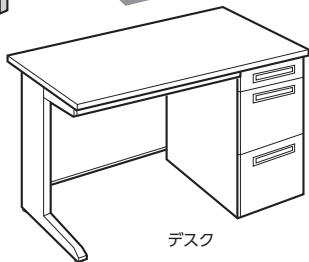


連結タイプ



← 連結

← セット



※デスクと書架は連結できません。

point 既存のデスクと組み合わせ、天板上に収納スペースを確保できます。



50Sデスク P114・115

仕様

本体・棚板/スチール、粉体塗装
 棚板ピッチ/25mm 棚板耐荷重(均等荷重)/50kg
 カラー/支柱・棚受け:ピュアホワイト
 棚板・背当り板:ホワイト
 ●転倒防止金具付

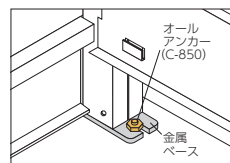
連結例



LAS-K22143 (単体) + LAS-R22143 (連結)

●転倒防止(転倒防止金具標準装備)

金属ベースをオールアンカー(C-850)で床に固定します。



⚠注意

OAフロアや木製床などの場合、十分な強度が得られない場合がありますので、床面の材質を確認してください。

単体タイプの場合、壁面固定金具で壁面固定をします。金具をつなぎ材上部の丸孔にフランジ付六角ボルト(M6×15,FN)で取付け、壁面にオールアンカーなどでしっかりと固定します。



⚠注意

プラスターボードやベニヤ板などの壁の場合は、十分な強度が得られない場合がありますので、壁の材質を確認してください。